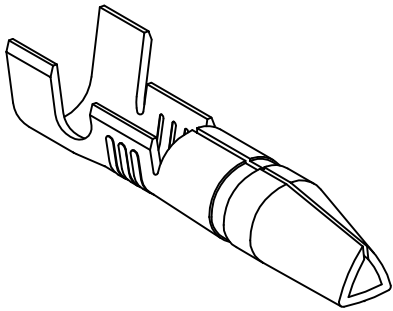
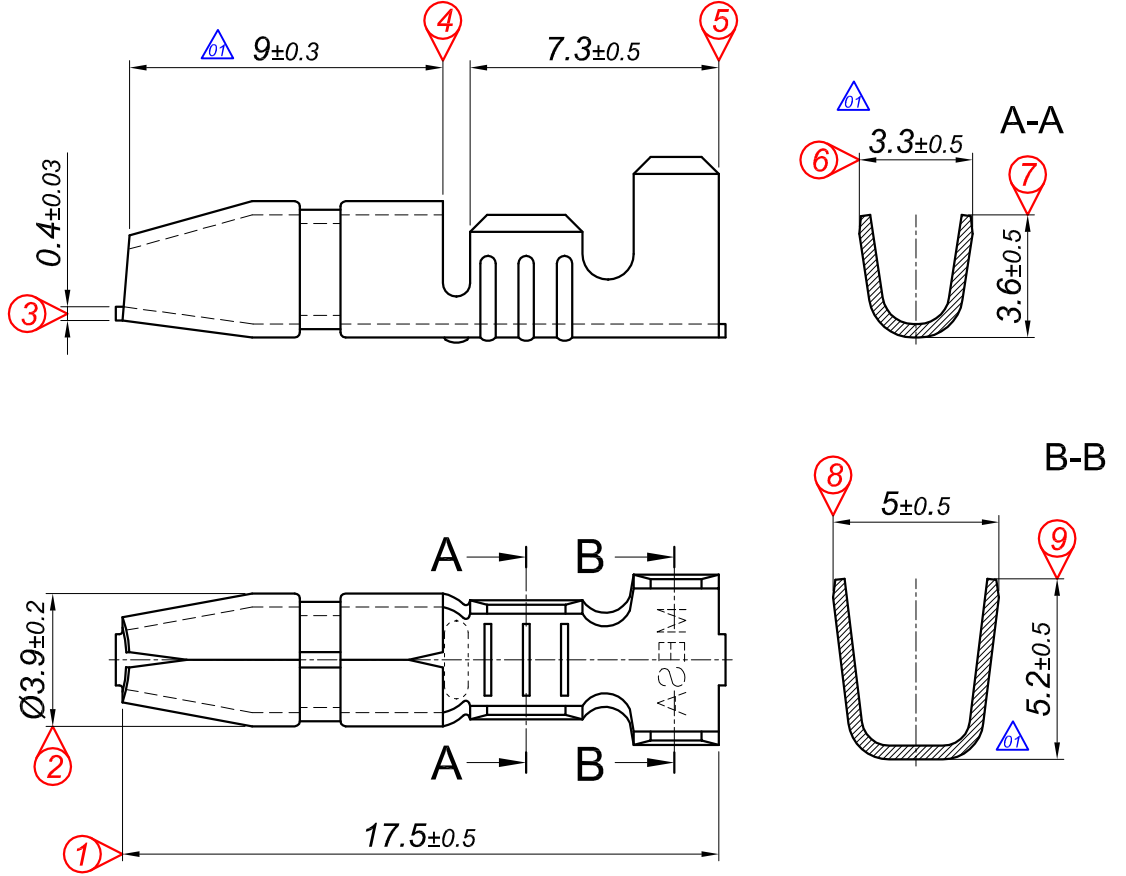


Bu Çizim MESA OTO ELEKTRİK LTD.ŞTİ'nin malıdır. Şirket Yetkilerinin izni olmaksızın kopya edilemez, üzerinde değişiklik yapılamaz.
This Drawing MESA AUTO ELECTRIC LTD 's are property. Can not be copied without the consent of the company authorized, any changes can be made.

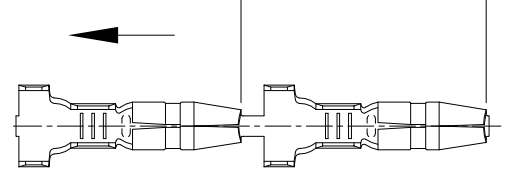
PARÇA KODU PART CODE	PARÇA ADI PART NAME	s ÖLÇÜSÜ (KALINLIK) s MEASURE (THICKNESS)	Malzeme Material	Kaplama Coating
TYE 2703 DP	YUVARLAK ERKEK Ø3.9 =DP=	—	(CuZn30) Pirinç / Brass	—
TYE 2703 DPK	YUVARLAK ERKEK Ø3.9 =DPK=	—	(CuZn30) Pirinç / Brass	Kalay / Sn (3-5µ)
TYE 2703 RP	YUVARLAK ERKEK Ø3.9 =RP=	—	(CuZn30) Pirinç / Brass	—
TYE 2703 RPK	YUVARLAK ERKEK Ø3.9 =RPK=	—	(CuZn30) Pirinç / Brass	Kalay / Sn (3-5µ)




Kablo Kesiti
Wire Section : 0.50 - 1.50 mm²

Makara açılım yönü
Reel opening direction

Hatve / Pitch - 19.4mm



Resim üzerinden ölçü almayınız
do not measure on drawing

Tarih / Date	04.11.2013	İmza /Signature	Ölçek /Scale	Yeni kalıp yapıldı, 9.3±0.3 - 9±0.3 / 3.5±0.5 - 3.3±0.5 / 5.3±0.5 - 5.2±0.5 olarak değişti.	24.08.2020
Çizen / Desing	M. Yağcı		5 / 1		
Onay / Approval	Ç. Yeşil			Değişiklik / Revision	Tarih/Date
	Parça Adı: Part Name	YUVARLAK ERKEK Ø3.9		Parça Kodu: Part Code	TYE 2703